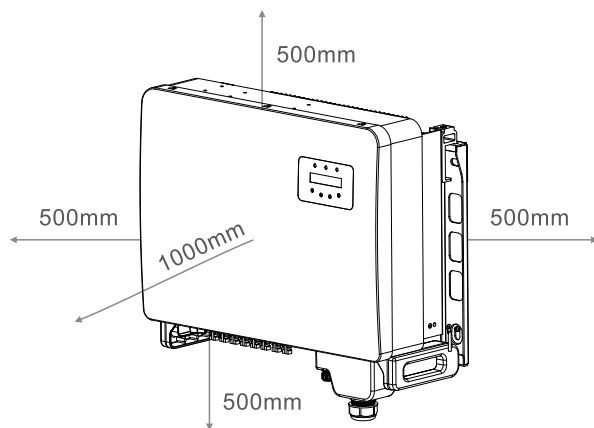


快速安装说明 v1.1

三相五代组串式光伏逆变器 (25-50)K

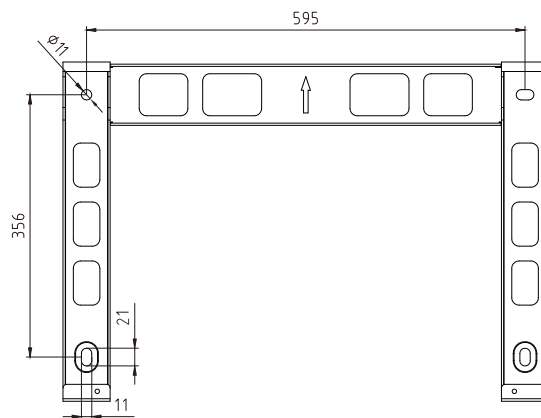
1 安装间距

如果超过1台逆变器同时安装，逆变器之间至少需保证500mm的间隙，逆变器底端距离地面的高度也需要超过500mm。



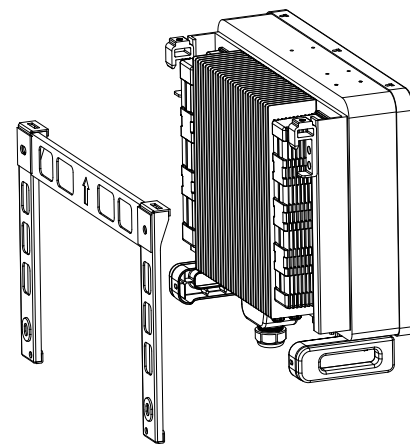
2 钻孔尺寸

挂板孔距打四个膨胀螺栓孔（膨胀螺栓M10*70），使用10mm型号钻头的冲击钻打孔时要保持钻头与墙面垂直，双手紧握手柄，把握好方向，不要摇晃，以免破坏墙面，造成孔倾斜。钻孔深度应为60mm。去除孔内灰尘后测量孔深，保持孔深一致。

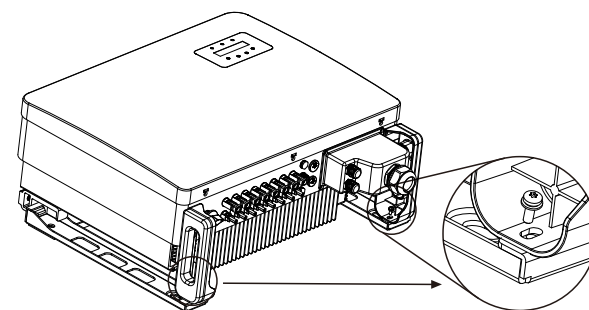


3 逆变器安装

确保背挂板是水平的，安装孔是正确标记的，通过标记处钻入墙。用十字螺丝刀将膨胀螺丝拧进膨胀螺母，固定背挂板。



将逆变器抬起，挂在背挂板上，使用配件中的紧固螺丝将逆变器两侧下端固定在背挂板上。



4 直流端子接线和组装

用配套压线钳将金属端子压紧，将金属连接器插入连接器的顶部并用MC4专用工具拧紧螺母。



注：压线钳



注：MC4专用工具

5 交流输出端的连接

交流电缆使用5芯线缆（L1、L2、L3、N和PE，根据不同的电网型式选择是否配置N线）

我们推荐标准线缆规格如下：

线缆规格		铜芯线缆
导线横截面积(mm ²)	范围	10~35
	推荐值	25
线缆外径 (mm)	范围	22~32
	推荐值	27



注意：

为了便于连接，建议客户根据线缆规格选择匹配的欧式端子进行压接。

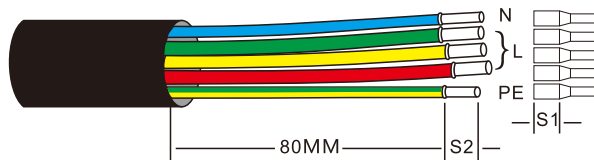


注意：

逆变器N线可根据电网需求确认是否连接，逆变器支持不接N线的电网模式。

交流导线连接步骤如下：

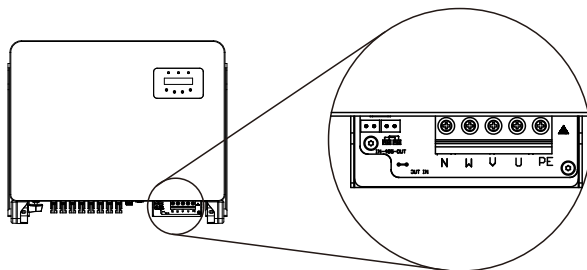
1. 将交流电缆线外层绝缘护套剥开约80mm，将导线绝缘护套剥开，使铜导体裸露出。



注意：

S2（绝缘层剥线长度）要和S1（交流接线端子线缆压接区域）一样长。

2. 将剥去绝缘层的线芯穿入交流接线端子的线缆压接区域，并用液压钳压紧。将压线处用热缩套管或绝缘胶带包覆。采用热缩套管包覆时，先将热缩套管套入电源线，再压接交流接线端子。
3. 将逆变器交流接线盒上的4个螺丝拆下取下交流接线端盖。
4. 将电缆线穿过螺母、护套以及交流接线端盖。将电缆线依次连接到交流端子排中，使用十字螺丝刀，将接线端子上的螺丝拧紧。扭矩为3~4Nm。



6 数据采集器安装

监控棒插入COM前请先关闭逆变器交流和直流电源，插入监控棒后顺时针旋转黑色线圈（切勿直接旋转采集器外壳）。



注意：

该设备必须远离大型电气设备产生的强磁场，如微波炉，冰箱，无线电话，光伏板和金属墙壁，以保证通讯质量。通讯质量还可能会受到闪电的影响。

7 并网步骤

1. 闭合交流开关。
2. 闭合直流开关。当组串电压超过逆变器启动电压，则逆变器的屏幕和指示灯开始工作。
3. 逆变器开始自检，绿色指示灯闪烁。
4. 自检（70秒左右）完成后，逆变器开始发电，绿色指示灯常亮，屏幕显示“正常运行”。

8 完成安装

尊敬的客户：您已完成初步安装。

请参考数据采集器快速安装手册配置监控系统。

9 安装手册电子版下载

更多信息请扫描二维码下载完整版安装手册。



注意：

安卓用户在扫描二维码后，如出现下载浏览器的提示界面，请点击取消，然后使用默认浏览器或其他方式下载。