

# 快速安装与功能说明 v1.3

## 1500V PLC CCO

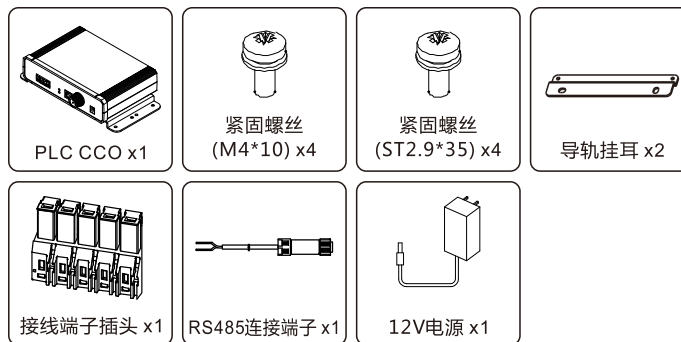


### 1 产品介绍

锦浪PLC CCO用于光伏子阵电力载波通信,无需再为子阵内通信铺设RS485通信线缆,可以降低施工成本和维护成本,提高通信可靠性和通信效率。

### 2 包装清单

包装清单如下,请在收到产品后检查配件是否齐全:



### 3 注意事项

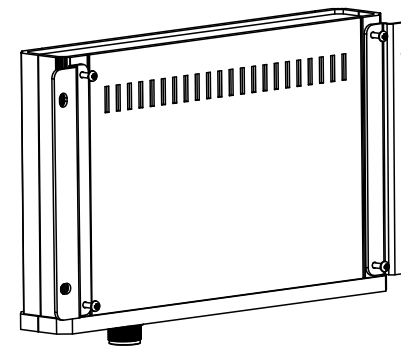
1. 安装和接线之前,请确保其没有进行电气连接和通电。
2. 接线之前,请确保与 PLC CCO 交流电力线相连的开关已断开。
3. 必须安装在环境通风良好的室内,以免影响系统性能。
4. 周围必须没有放置强电磁干扰设备。
5. 周围必须没有放置热源。
6. 在更换和维护线缆时,系统必须进行下电处理。
7. PLC通讯在架空交流线缆上不超过1000米,在走地交流线缆上不超过500米。
8. 同一子阵无法使用多家厂家PLC,如需使用,请提前联系厂家技术人员。
9. PLC CCO盒子尽可能的接在靠近逆变器交流侧,以减少PLC经过的断路器数量。

#### 注意:

所有针对 PLC CCO 的操作必须由专业电气技术人员进行。操作人员应充分熟悉整个光伏并网发电系统的构成、工作原理,及项目所在国家/地区的相关标准。

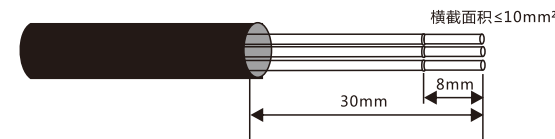
### 4 墙面安装

1. 用ST2.9\*35螺钉将背板和PLC盒子固定,用M4\*10螺栓固定背板到安装物上。
2. 螺钉锁紧扭矩为1.2Nm。

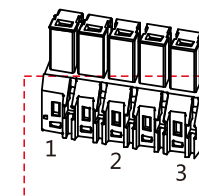


### 5 PLC CCO 接线

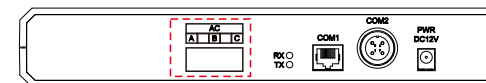
1. 将绝缘层和屏蔽层剥去合适的长度。



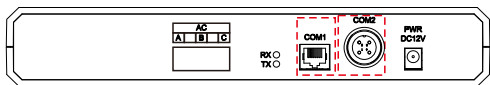
2. 用一字螺丝刀按下图图示位置,然后将线缆插入端子板。(接线端子插头上的1,2,3,分别对应PLC CCO上的A,B,C)



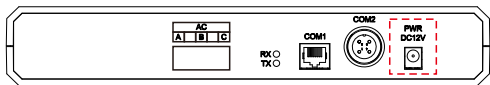
3. 将接线端子插头接入PLC CCO,见下图虚框位置。



4. 将RS485通讯线缆连接至COM1 ( RJ45 ) 或COM2 ( 四芯端子 )。



5. 将12V电源插入PLC CCO上的“PWR DC12V”插口。



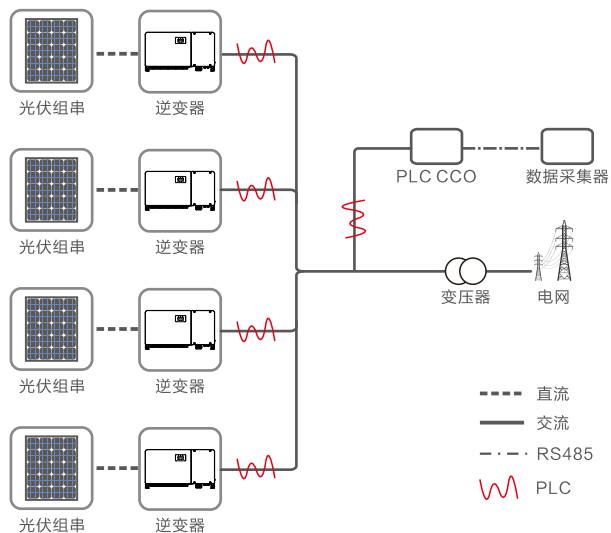
## 6 完成安装

尊敬的客户: 您已完成安装。

## 7 功能说明

锦浪组串式逆变器内部集成PLC通信模块PLC STA,通过交流输出电力线缆与安装于箱变侧的锦浪PLC CCO进行电力载波通信,锦浪PLC CCO通过高低压隔离耦合电路,隔离低频三相交流电与单板低压,保证单板安全,同时提供PLC信号注入和提取的高频通路,再通过接收链路,滤波、处理从交流电力线上提取的PLC信号,然后通过发送链路,对PLC信号进行功率放大,向交流电力线注入PLC信号。通过PLC控制器,实现PLC信号和RS485信号双向转换,再通过RS485收发接口电路,提供RS485信号接收和发送的通路,实现与数据采集器通信。通过PLC CCO进行电力载波通信,无需再为子阵内通信铺设RS485通信线缆,可以降低施工成本和维护成本,提高通信可靠性和通信效率。

PLC通讯系统图如下图所示：



## 8 性能特点

1. 采用OFDM技术,子载波支持BPSK、QPSK、8QAM、16QAM、64QAM调制方式。
2. 集成高性能ARM CPU,主频最高可以达到266MHz,满足智能电网多业务要求。
3. 支持FEC和CRC功能,具有强大的去噪和纠错能力。
4. 支持自组网和动态多路由寻址功能。